

Диафрагменный (мембранный) насос с пневматическим приводом Fluimac Phoenix P10



Технические характеристики: Phoenix P10

Максимальная производительность, (л/мин): 10

Максимальное давление (bar): 7

Максимальная высота при всасывании (м. в. с.):

– в режиме «сухого хода»: 3

– в залитом состоянии: 5

Патрубки (вход/выход): 1/4" BSP

Максимальная температура жидкости (оС):

Полипропилен (PP): 65

PVDF: 95

Максимальный диаметр твердой частицы (мм): 3

Масса (кг): 1-1,5

Применяемые материалы: Корпус насоса: PP, PVDF, POM

Мембраны: Hytrel, PTFE, Santoprene, NBR, Polyurethane

Шарики клапанов: NBR, PTFE, EPDM, SS AISI 316

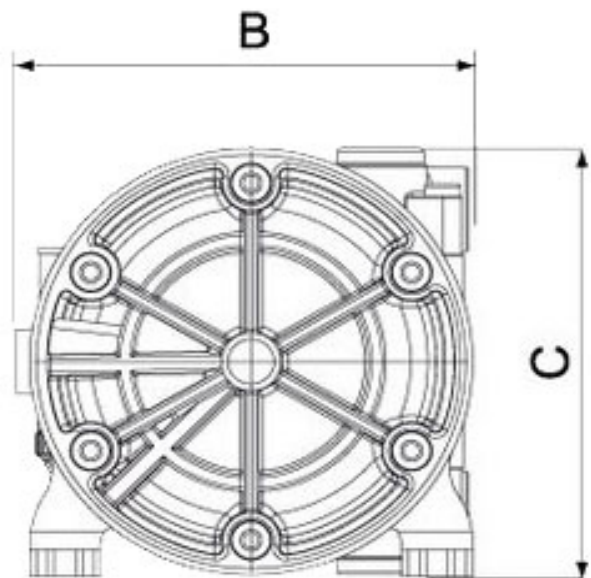
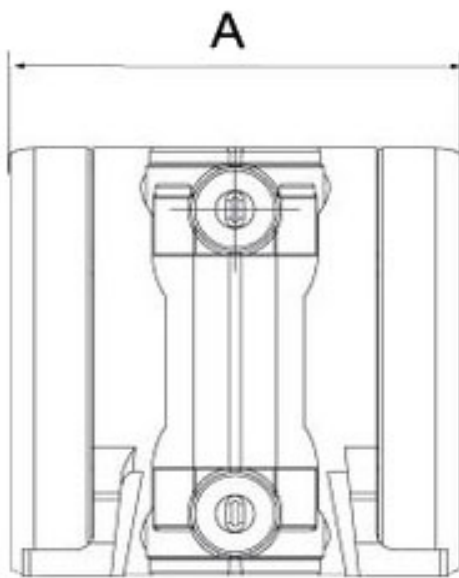
Патрубки: PP, PVDF, POM

Детальное описание диафрагменного насоса:

— **Fluimac Phoenix P10** самовсасывающий диафрагменный насос с воздушным приводом;

— отсутствуют вращающиеся детали и сальники;

- абсолютно герметичные рабочие камеры;
- способность перекачивать газопо-жидкостные смеси,
- идеальны для абразивных, вязких и агрессивных жидкостей;
- способность перекачивать высоковязкие жидкости (до 20000 сPs);
- высокая всасывающая способность;
- насос может работать в режиме сухого хода;
- химически стойкая и механически прочная диафрагма;
- переменная производительность от 0 до 100%;
- способность перекачивать жидкости с твердыми частицами до 3 мм;
- взрывопо-безопасность;
- низкие временные и материальные затраты на монтаж, ремонт, обслуживание;
- прочная и рациональная конструкция практически исключает повреждения при неправильном обслуживании;
- все насосы укомплектованы глушителем на выходе отработанного воздуха;



	PP	PVDF
A (мм)	155	155
B (мм)	135	135
C (мм)	125	125
Вес (кг)	1	1.5
Температура (макс)	65°	95°

Производительность



Давление подачи воздуха



Расход воздуха NLT/мин

